

# Datenblatt für die Rührwerksauslegung

|                    |       |                       |       |
|--------------------|-------|-----------------------|-------|
| <b>Firma:</b>      | _____ | <b>Projekt:</b>       | _____ |
| <b>Kunden-Nr.:</b> | _____ | <b>Kontaktperson:</b> | _____ |
| <b>Straße:</b>     | _____ | <b>Telefon:</b>       | _____ |
| <b>PLZ/Ort:</b>    | _____ | <b>E-Mail:</b>        | _____ |

## Mediumangaben

|                         |                         |                         |          |
|-------------------------|-------------------------|-------------------------|----------|
| <b>Rürgut:</b>          | _____                   |                         |          |
| <b>Dichte:</b>          | _____ kg/m <sup>3</sup> | <b>Feststoffanteil:</b> | _____ %  |
| <b>Viskosität:</b>      | _____ mPas              | <b>Temperatur:</b>      | _____ °C |
| <b>Druck:</b>           | _____ bar               | <b>pH-Wert:</b>         | _____    |
| <b>Elektr. leitend:</b> | _____                   | <b>Durchtritt:</b>      | _____    |
| <b>Rühraufgabe:</b>     | _____                   |                         |          |





## Rührbehälter

Bitte tragen Sie ihre Behälterabmessungen ein und kreuzen Sie Zutreffendes an.




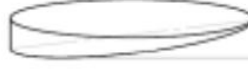
Zylindrischer Behälter



Behälterboden unten

|                          |         |   |
|--------------------------|---------|---|
| <input type="checkbox"/> | flach   |  |
| <input type="checkbox"/> | Klöpper |  |
| <input type="checkbox"/> | Kegel   |  |
| <input type="checkbox"/> | schräg  |  |

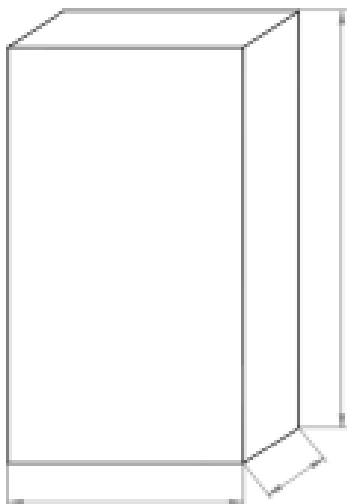
Behälterboden oben

|                          |         |   |
|--------------------------|---------|---|
| <input type="checkbox"/> | flach   |  |
| <input type="checkbox"/> | Klöpper |  |
| <input type="checkbox"/> | Kegel   |  |
| <input type="checkbox"/> | schräg  |  |

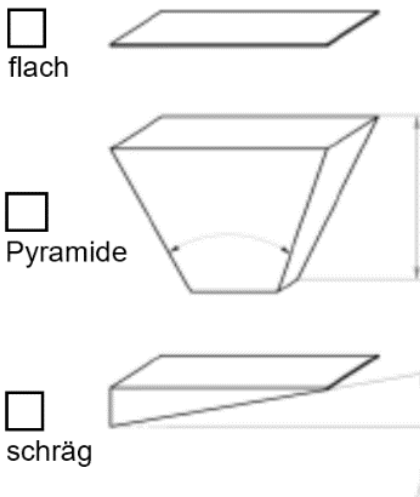


# Datenblatt für die Rührwerksauslegung

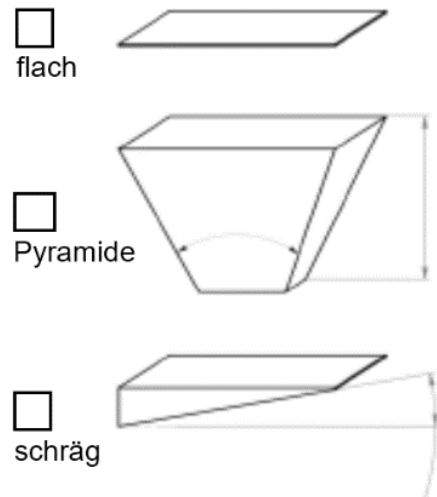
## Rechteckbehälter



## Behälterboden unten



## Behälterboden oben



## Rührwerkseinbau

### stationär

- von oben
- von unten
- seitlich

### Einbaulage

- mittig
- exzentrisch

### mobil

- Wandstativ
- Bodenstativ
- Bodenstativ fahrbar
- Klemmung am Behälter

## Sonstiges

- |                          |   |            |          |
|--------------------------|---|------------|----------|
| <input type="checkbox"/> | Aufstellung im Freien                   | Spannung:  | _____ V  |
| <input type="checkbox"/> | Explosionsschutz (siehe Zusatzformular) | Frequenz:  | _____ Hz |
| <input type="checkbox"/> | Spritzwassergeschützt                   | Schutzart: | _____    |

**Bemerkungen:** \_\_\_\_\_

**Werkstoff:** \_\_\_\_\_

