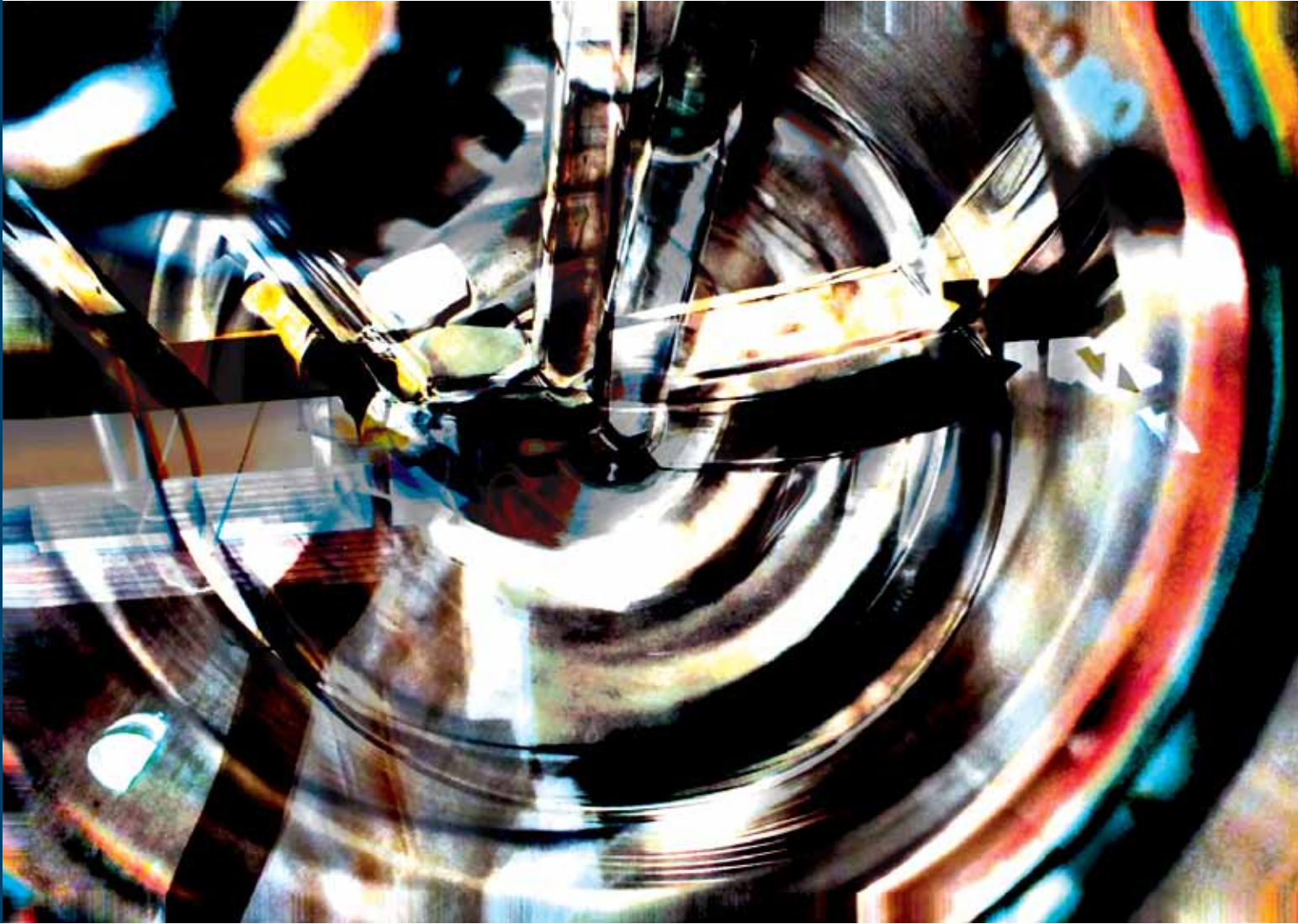


Kompetenz in Rührwerktechnologie



Individuell – Intelligent – Innovativ

Individuell – für jede Branche.

Beratung und Fertigung auf höchstem Niveau

Sie benötigen für Ihre Produktionsprozesse zuverlässige, hochwertige Rührwerke? Sie achten auf Energieeffizienz und Ressourcenschonung? Dann sind Sie bei TMR an der richtigen Adresse.

Wir sind seit mehr als 30 Jahren Experten für industrielles Rühren und Mischen. Auf der Basis der verfahrenstechnischen Anforderungen unserer Kunden entstehen Rührwerklösungen auf dem aktuellen Stand der Maschinenbautechnik. Als Mitglied im Qualitätsverbund umweltbewusster Betriebe (QuB) setzen wir auf langlebige Materialien und energiesparende Komponenten. Das steigert die Wirtschaftlichkeit unserer Produkte und trägt zu Ihrem unternehmerischen Erfolg bei.

Am Puls von Branchen und Kunden

Sie suchen einen kompetenten Partner, der Rührwerke als Komponenten für Ihre Produktionsprozesse liefert? Unter unseren Kunden befinden sich namhafte deutsche und international tätige Unternehmen, vor allem aus den Branchen

- ▶ Pharma
- ▶ Lebensmittel
- ▶ Chemie
- ▶ Galvano
- ▶ Wasseraufbereitung

Auch in der Herstellung von Kosmetika, Getränken, Pigmenten und Zellulose sowie in Kraftwerken kommen Rührwerke von TMR zum Einsatz. Egal, welche Branche: Grundsätzlich finden Sie bei uns für alle industriellen Rühraufgaben die optimale Lösung.

Geprüft und zertifiziert

Hat auch Ihre Branche spezielle Anforderungen, die in der Fertigung zu beachten sind? Für unsere Kunden aus der Pharma- und Lebensmittelbranche arbeiten wir zum Beispiel nach den hohen hygienischen Standards der US-amerikanischen Food and Drug Administration FDA und der European Hygienic Engineering & Design Group EHEDG, bei der wir Mitglied sind. Unser Qualitätsmanagement arbeitet nach den anspruchsvollen Vorgaben ISO 9001:2008. Diese Standards erfüllen auch unsere Zulieferer.



PHARMA



LEBENSMITTEL



CHEMIE



GALVANO



WASSER

Intelligent – mit passenden Lösungen.



Rührwerke – individuell und preislich attraktiv

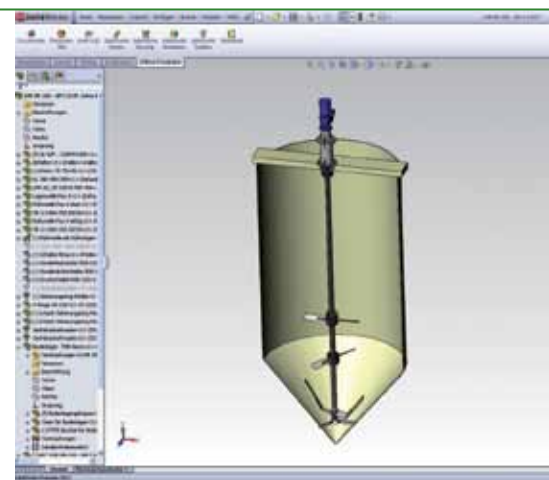
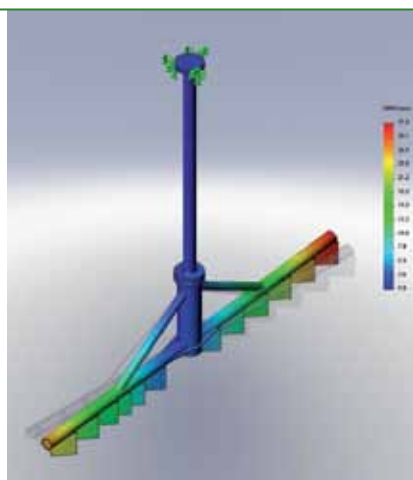
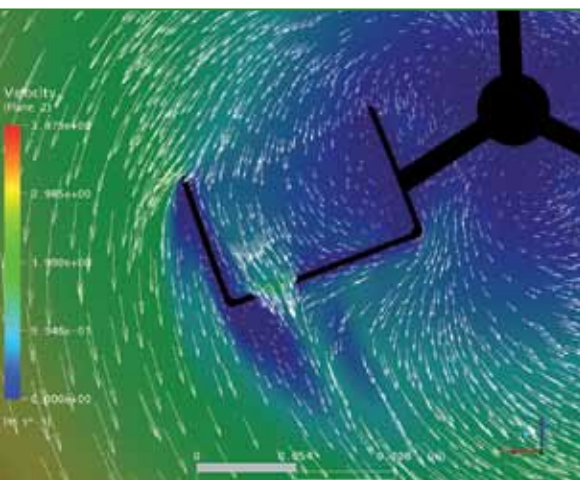
Als Kunde erhalten Sie von uns Rührwerk-Lösungen, die so individuell sind wie die Aufgaben in Ihrem Produktionsprozess. Perfekte Ergebnisse erzielen wir, indem wir jede Rühraufgabe individuell analysieren und alle relevanten Parameter bei der Zusammenstellung des Rührwerks berücksichtigen.

Um höchste Qualität zu erschwinglichen Preisen zu bieten, realisieren wir Ihre Rühraufgabe soweit möglich mit standardisierten Komponenten. Mehr als 15.000 Rührwerkvarianten sind auf diese Weise kurzfristig lieferbar. Für spezielle Rühraufgaben entwickeln wir gemeinsam mit Ihnen entsprechende Sonderanfertigungen.

Reicher Erfahrungsschatz – technologisch up to date

Mehr als 100.000 gelieferte Rührwerke stehen für das Vertrauen, das unsere Kunden uns seit Jahrzehnten schenken. Dieses Wissen haben wir in einer Rührwerkdatenbank gesammelt und aufbereitet. Ergänzt durch die spezifischen Daten Ihrer Anfrage berechnen wir Ihnen so das passende Rührwerk.

Modernste Konstruktions- und Analyseverfahren unterstützen uns bei der Auslegung und Konstruktion von Rührwerken. Mittels numerischer Simulation überprüfen wir schnell und zuverlässig alle Berechnungen – ein Verfahren, das insbesondere bei Großrührwerken unerlässlich ist. Hierzu gehören Strömungssimulationen ebenso wie Festigkeitsanalysen von Bauteilen. Unsere Kunden erhalten Produkte in hoher Qualität, robust und langlebig, abgestimmt auf den zuverlässigen Dauerbetrieb.



Hochwertig – bis ins Detail.

Top in der Pflicht, perfekt in der Kür

Wir schätzen Kunden, die unser Können herausfordern. Die beachtliche Bandbreite unseres Rührwerkangebots erkennen Sie bereits an der Gewichtsspanne der von uns produzierten Rührwerke: von 12 bis weit über 12.000 Kilogramm reicht das Spektrum.

Selbst die Kleinsten sind schon etwas Besonderes. Bereits hier sind die Antriebe mit verstärktem Lager und großem Motorzapfen ausgestattet und daher extrem robust. Diesen Qualitätsstandard erhalten Sie nur bei TMR.

Innerhalb der folgenden Betriebsbedingungen bieten wir unsere bewährten standardisierten Lösungen an:

- ▶ Druckdifferenz zwischen Produktraum und Atmosphäre bis 50 bar
- ▶ Betriebstemperatur bis 550° C
- ▶ Viskosität bis 100.000 mPas

- ▶ Wellen bis zu einer Länge von 15.000 mm
- ▶ Wellendurchmesser bis 300 mm
- ▶ Antriebsleistung bis 200 kW

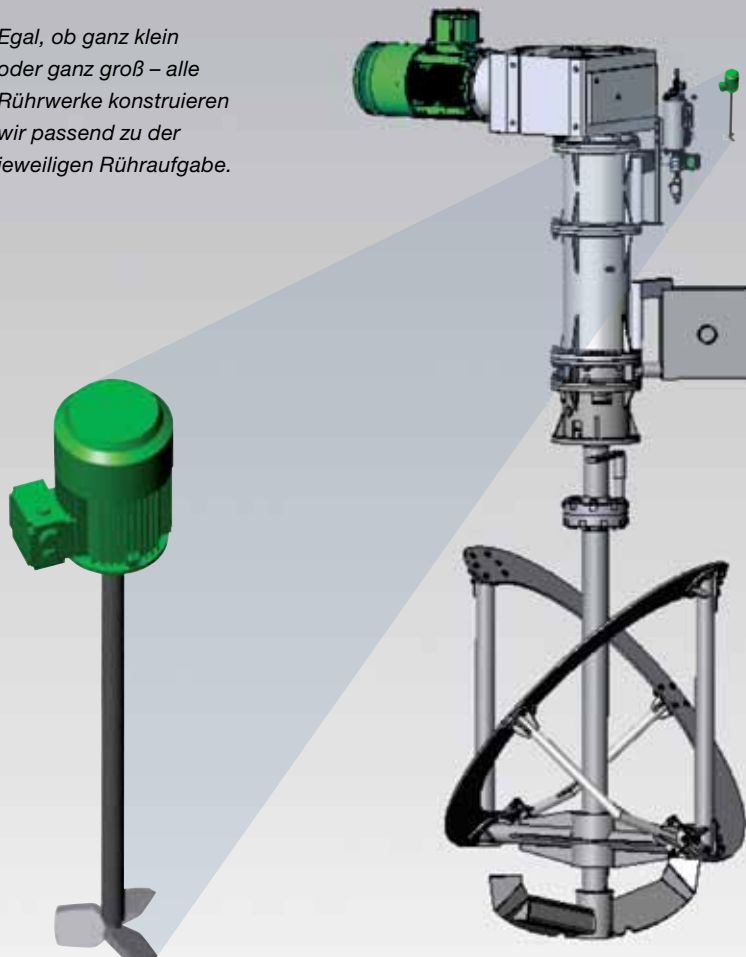
Für die optimale Lösung Ihrer Rühraufgabe steht eine große Anzahl von Rührorgantypen zur Verfügung, die kombiniert mit stabilen Wellen und modernen Dichtsystemen keine Wünsche offen lassen.

Explosionsschutz für alle Zonen

Die Konstruktion von Rührwerken für explosionsgefährdete Zonen – ob 2, 1 oder gar Zone 0 – gehört bei uns zu den täglichen Aufgabenstellungen. Sie erhalten bei Bedarf zuverlässige und sichere Lösungen nach ATEX 100, EN 94/9.



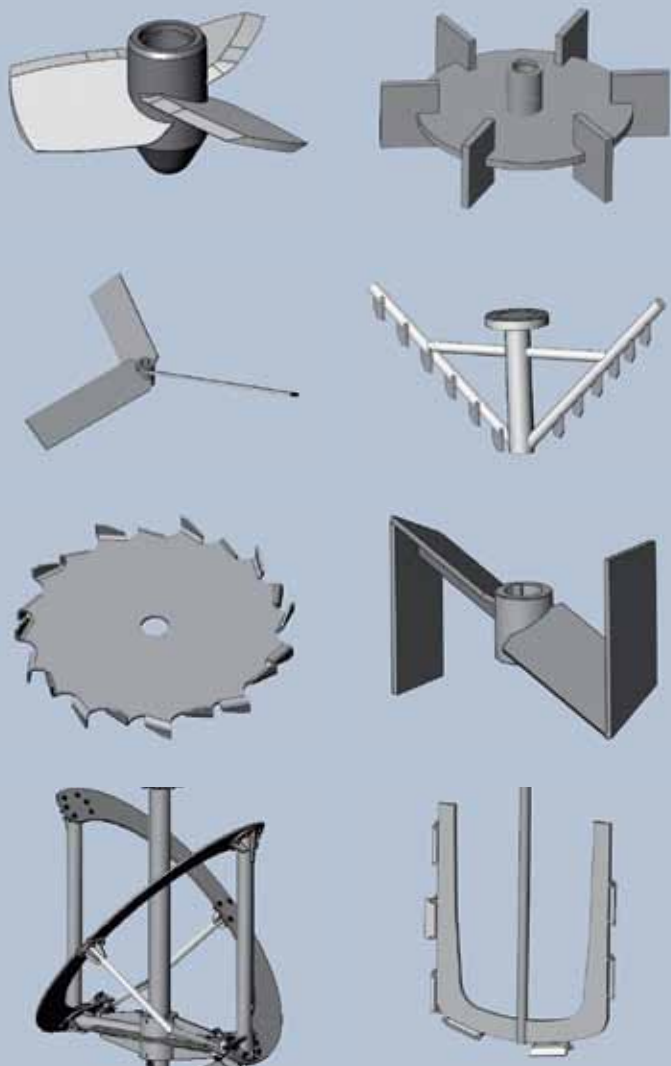
Egal, ob ganz klein oder ganz groß – alle Rührwerke konstruieren wir passend zu der jeweiligen Rühraufgabe.



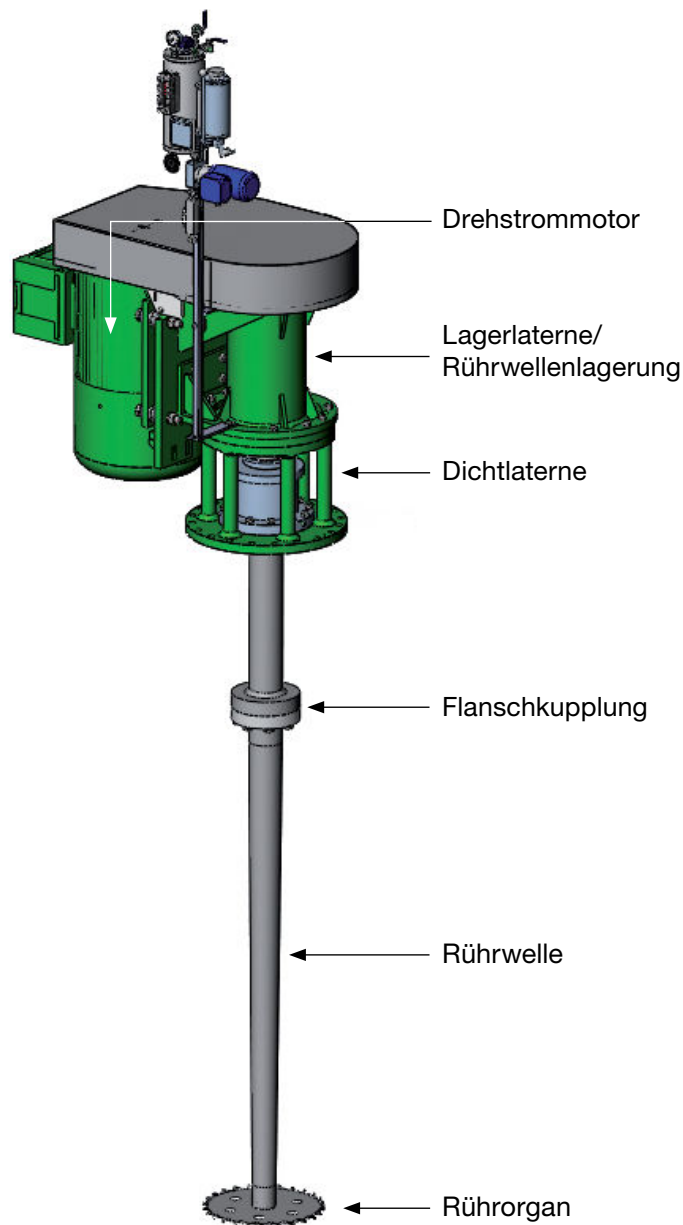
Koaxialrührwerk mit zwei unabhängigen Antrieben.



Kompetent – von der Planung bis zum Produkt.



Hier eine Auswahl von Rührorganen aus dem TMR-Standardprogramm. Zusätzlich konstruieren wir für unsere Kunden weitere, exakt auf die jeweilige Rühraufgabe zugeschnittene Rührorgane.



Maßgeschneiderte Berechnungen

Fast alle Rührwerke können unsere Kunden direkt ab Lager bestellen. Denn wir haben jedes Bauteil in vielen Ausführungen vorrätig. Von Rührwerkmotoren, Rührwellen und Dichtsystemen für schnell laufende Rührwerke bis hin zu vielfältigen Rührorganen.

Doch damit es passt, muss die Berechnung stimmen – und darauf sind wir spezialisiert. Mit einem Kontaktformular können Sie per Mail unkompliziert und schnell ein individuelles Angebot anfordern.

Einzigste Voraussetzung: Sie müssen uns einige Details über das Rührgut, den Behälter, die Betriebsverhältnisse sowie zur Rühraufgabe nennen.

Rührorgane für jedes Medium und jede Viskosität

Feste, flüssige und gasförmige Stoffe lassen sich miteinander mischen. Entsprechend vielfältig ist unser Angebot an Rührorganen für verschiedenste Rühraufgaben in Medien mit unterschiedlichen Dichten und Viskositäten.

Clever – und bis zum Ende durchdacht.

Spezialrührorgan für schonendes Mischen

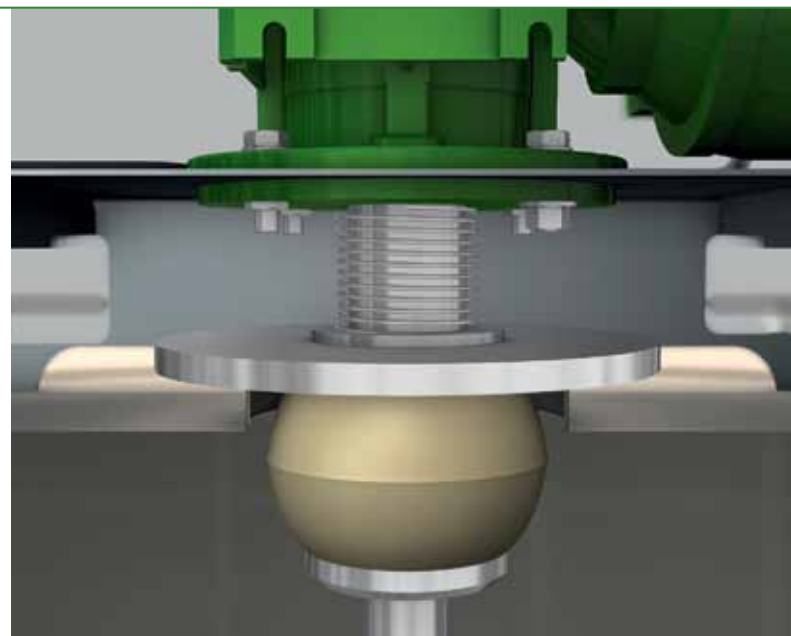
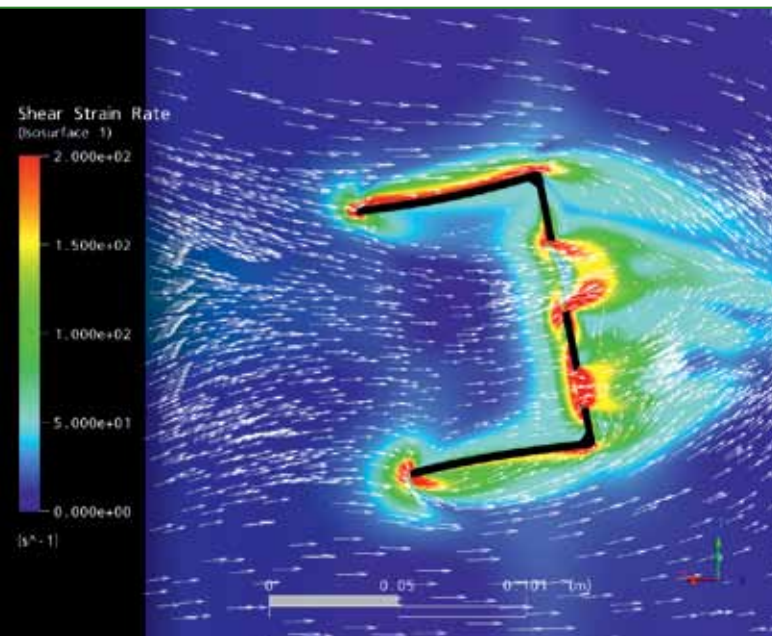
Der von uns entwickelte Impulsrührer TriPuls® ist ein langsam laufendes Rührorgan zum schonenden Mischen ohne Lufteintrag von mittel- bis hochviskosen Flüssigkeiten.

Bei diesem Rührorgan nutzen wir den Effekt der Geschwindigkeitsänderung beim Durchfließen eines kleineren Querschnitts. Wo schonend, ohne Lufteintrag, mit möglichst wenig Leistung und dennoch schnell durchmischt werden soll, ist der TriPuls® immer die beste Lösung.



Ideal für Transportcontainer

Speziell zum Aufrühren in Transportcontainern entwickelten wir den ContiPuls, ein Rührsystem mit Dichteinheit für die Weiterverarbeitung vielfältiger Stoffe direkt im IBC. Sie ersparen sich das Umfüllen in verfahrenstechnische Anlagen und beschleunigen dadurch den Verfahrensprozess. Außerdem benötigen Sie für die Verfahrensschritte deutlich geringere Anlagenkapazitäten. Durch einen Klappmechanismus passt das Rührorgan durch die standardisierte IBC-Öffnung. Sobald das Rührwerk eingeschaltet ist, breitet sich das Rührorgan zu seinem tatsächlichen Durchmesser von 650 mm aus. Eine spezielle Dichteinheit schließt bereits mit dem Aufsetzen den Rührwellendurchgang perfekt ab.



Innovativ – mit eigenen Entwicklungen.

Hightech in Perfektion

Jedes unserer Rührwerke ist eine eigens berechnete Komposition hochwertiger Einzelkomponenten. Ein Beispiel für Kompetenz und Kundenzufriedenheit ist der abgebildete Versuchsreaktor für die chemische Industrie. Er ist mit einer SPS-Steuerung ausgestattet, die keine Wünsche offen lässt und erfüllt folgende Anforderungen:

- ▶ Ausstattung mit zwei Rührwerken (Anker- und Propellerrührwerk)
- ▶ Ex-Zone 0 im Behälter, Zone 1 außerhalb
- ▶ Druck im Behälter: 16 bar
- ▶ Temperatur im Behälter: 180° C
- ▶ Viskosität des Rührgutes: bis 80.000 mPas
- ▶ Dichte des Rührgutes: 2,1 kg/dm³
- ▶ Feststoffanteil im Rührgut: bis 30%
- ▶ Oberflächen der produktberührten Teile Ra: <0,4 µm
- ▶ Wand-Bodenabstand des Ankerrührers: <20 mm

Für besondere Rühraufgaben bieten wir darüber hinaus Koaxial- und Magnetrührwerke an.

Koaxialrührwerke arbeiten mit zwei unabhängigen Antrieben. Drehzahl, Rührorgane und Wellenabdichtung kombinieren wir hier in fast allen denkbaren Varianten.

Für Rühraufgaben, die hohe Anforderungen an die Dichtheit des Rührbehälters stellen, sind Magnetrührwerke die Lösung der Wahl. Hier gewährleistet eine Magnetkupplung die hermetische Abdichtung des Behälters.



Das Stativrührwerk ist 4.500 Millimeter hoch und wiegt ca. 4.000 Kilogramm. Alle mit dem Rührgut in Kontakt kommenden Teile sind aus poliertem Edelstahl.

Interessiert – an neuen Herausforderungen.

TMR – wir stellen uns vor

TMR ist ein inhabergeführtes mittelständisches Unternehmen mit Sitz in Bayern in der Nähe von München. Seit seiner Gründung im Jahr 1978 baut TMR Rührwerke – und nichts anderes. Diese Konzentration hat uns zu einem der kompetentesten Anbieter von Rühr- und Mischanlagen gemacht. In den letzten Jahren hat TMR in moderne Entwicklungs- und Fertigungsverfahren stark investiert, um seinen Kunden hochkomplexe Sonderlösungen anbieten zu können.

Alle Rührwerklösungen entstehen in enger Zusammenarbeit mit unseren Kunden. Sie erhalten von der Planung und Berechnung bis zum Einbau und der Inbetriebnahme alles aus einer Hand. Eine Referenzliste von Kunden aus Ihrer Branche erhalten Sie gerne auf Anfrage.

Unser Angebot: Individuell berechnete und konstruierte Rühr- und Mischanlagen für alle Branchen.
Schwerpunkte:

- ▶ Pharma
- ▶ Lebensmittel
- ▶ Chemie
- ▶ Galvano
- ▶ Wasseraufbereitung

Ab Lager: 15.000 Varianten von Standardrührwerken.

- ▶ Leistung von 0,5 bis 5 kW
- ▶ Wellenlängen bis 2.500 mm
- ▶ Rührorgane in verschiedenen Ausführungen

Sonderanfertigungen mit folgenden Spezifikationen:

- ▶ Druckdifferenz zwischen Produktraum und Atmosphäre bis 50 bar
- ▶ Betriebstemperatur jenseits 550 Grad °C
- ▶ Viskosität bis über 100.000 mPas
- ▶ Wellenlänge bis 15.000 mm
- ▶ Wellendurchmesser bis 300 mm
- ▶ Antriebsleistung bis 200 kW

Bildnachweis der Fotos Seite 2 unten: Mein Name | Olga Nayashkova | Sebastian Duda | PicMan | Andrey Armyagov © fotolia.com

TMR Turbo-Misch- und Rühranlagen GmbH & Co. KG

Bergstraße 6 | D-82024 Taufkirchen

T +49 89 6661097-0 | F +49 89 6661097-22

info@tmr-ruehrtechnik.de | www.tmr-ruehrtechnik.de

